

ΕΛΛΗΝΙΚΗ ΔΗΜΟΚΡΑΤΙΑ  
ΠΕΡΙΦΕΡΕΙΑ ΑΤΤΙΚΗΣ  
ΠΕΡΙΦΕΡΕΙΑΚΗ ΕΝΟΤΗΤΑ ΑΝΑΤΟΛΙΚΗΣ ΑΤΤΙΚΗΣ  
ΓΕΝΙΚΗ ΔΙΕΥΘΥΝΣΗ ΑΝΑΠΤΥΞΙΑΚΟΥ ΠΡΟΓΡ/ΣΜΟΥ ΕΡΓΩΝ & ΥΠΟΔΟΜΩΝ  
ΔΙΕΥΘΥΝΣΗ ΤΕΧΝΙΚΩΝ ΕΡΓΩΝ  
ΤΜΗΜΑ ΟΔΟΠΟΙΑΣ ΜΗΧΑΝΗΜΑΤΩΝ ΕΡΓΩΝ

ΕΡΓΟ: **ΜΕΛΕΤΗ ΑΝΑΒΑΘΜΙΣΗΣ  
ΛΕΩΦΟΡΟΥ ΦΛΕΜΙΝΓΚ ΡΑΦΗΝΑΣ**

ΣΤΑΔΙΟ ΜΕΛΕΤΗΣ: ΜΕΛΕΤΗ ΠΕΡΙΒΑΛΛΟΝΤΙΚΩΝ ΕΠΙΠΤΩΣΕΩΝ

ΘΕΜΑ ΣΧΕΔΙΟΥ: ΦΡΕΑΤΙΑ ΥΔΡΟΣΥΛΛΟΓΗΣ

ΑΡ. ΣΧΕΔΙΟΥ: ΦΥ ΚΛΙΜΑΚΑ: 1:20, 1:5

ΜΕΛΕΤΕΣ ΥΔΡΑΥΛΙΚΩΝ ΕΡΓΩΝ  
ΜΕΛΕΤΕΣ ΣΥΓΚΟΙΝΩΝΙΑΚΩΝ ΕΡΓΩΝ  
ΤΟΠΟΓΡΑΦΙΚΕΣ ΜΕΛΕΤΕΣ  
ΜΕΛΕΤΕΣ ΠΕΡΙΒΑΛΛΟΝΤΙΚΩΝ ΕΠΙΠΤΩΣΕΩΝ

**Κ.ΣΤΑΜΟΣ ΓΡΑΦΕΙΟ ΜΕΛΕΤΩΝ**  
ΚΟΝΣΤΑΝΤΙΝΟΥΠΟΛΕΩΣ 2-4, ΜΟΣΧΑΤΟ - ΑΘΗΝΑ Τ.Κ. 183 44  
τηλ.2107254805-7, 6944 311596, fax: 210 7254805, email: stamoscostas@gmail.com

ΑΝΑΔΟΧΟΣ: 1. Κ.ΣΤΑΜΟΣ & ΣΙΑ ΓΡΑΦΕΙΟ ΜΕΛΕΤΩΝ Ε.Ε.  
ΣΥΜΠΡΑΤΤΟΝΤΑ ΓΡΑΦΕΙΑ ΜΕΛΕΤΩΝ: 2. ΚΑΚΚΩΝ ΜΕΛΕΤΗΤΙΚΗ Α.Ε.  
3. ΑΒΡΑΜΙΔΗΣ ΑΝΕΣΤΗΣ  
4. ΛΟΥΡΑΝΤΟΣ ΘΩΜΑΣ

Ο ΕΚΠΡΟΣΩΠΟΣ ΤΟΥ ΑΝΑΔΟΧΟΥ: ΚΩΣΤΑΣ ΣΤΑΜΟΣ ΠΟΛΙΤΙΚΟΣ ΜΗΧΑΝΙΚΟΣ ΙΟΥΛΙΟΣ 2024

Ο ΣΥΝΤΑΞΑΣ: ΚΩΣΤΑΣ ΣΤΑΜΟΣ ΠΟΛΙΤΙΚΟΣ ΜΗΧΑΝΙΚΟΣ ΙΟΥΛΙΟΣ 2024

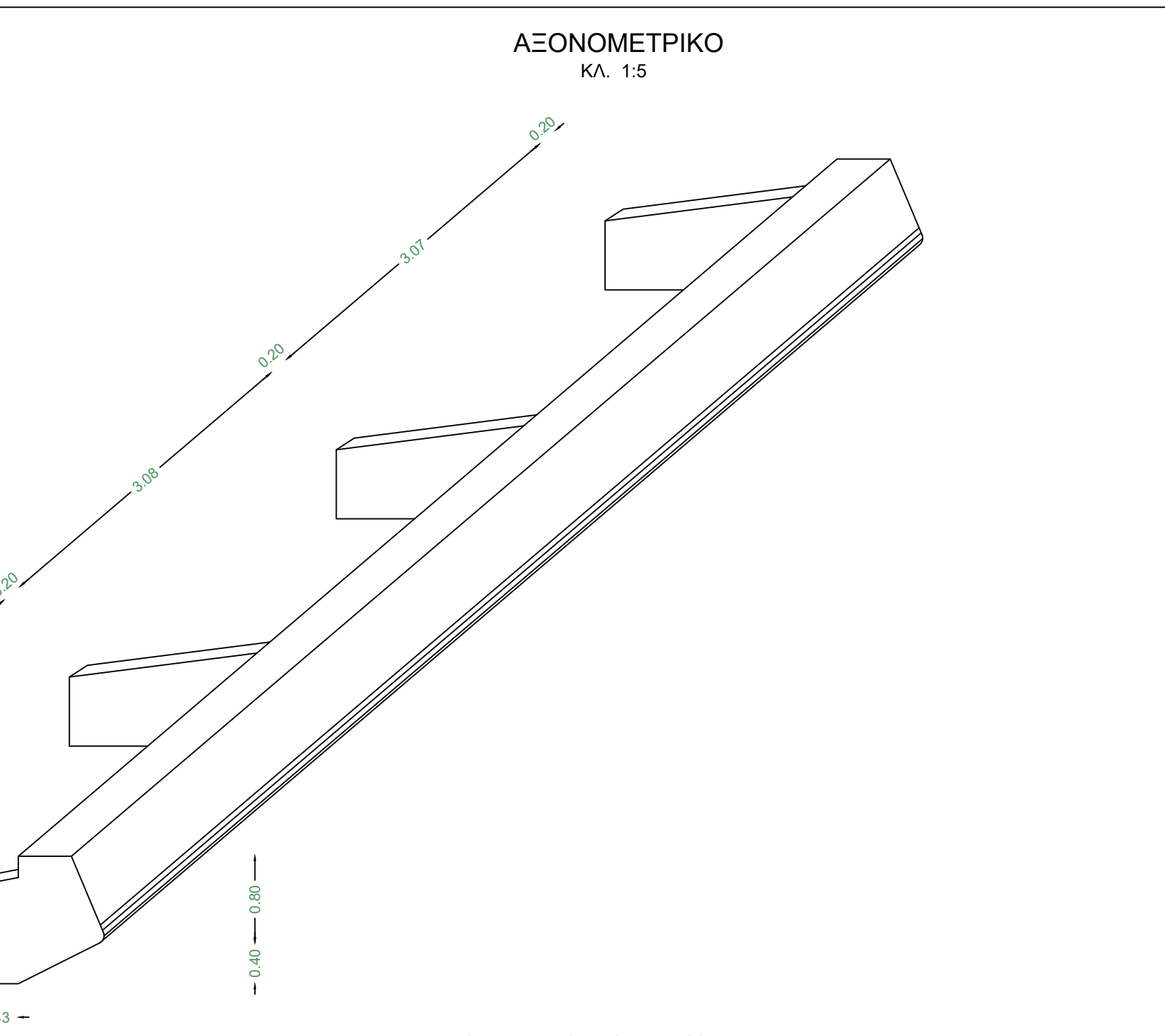
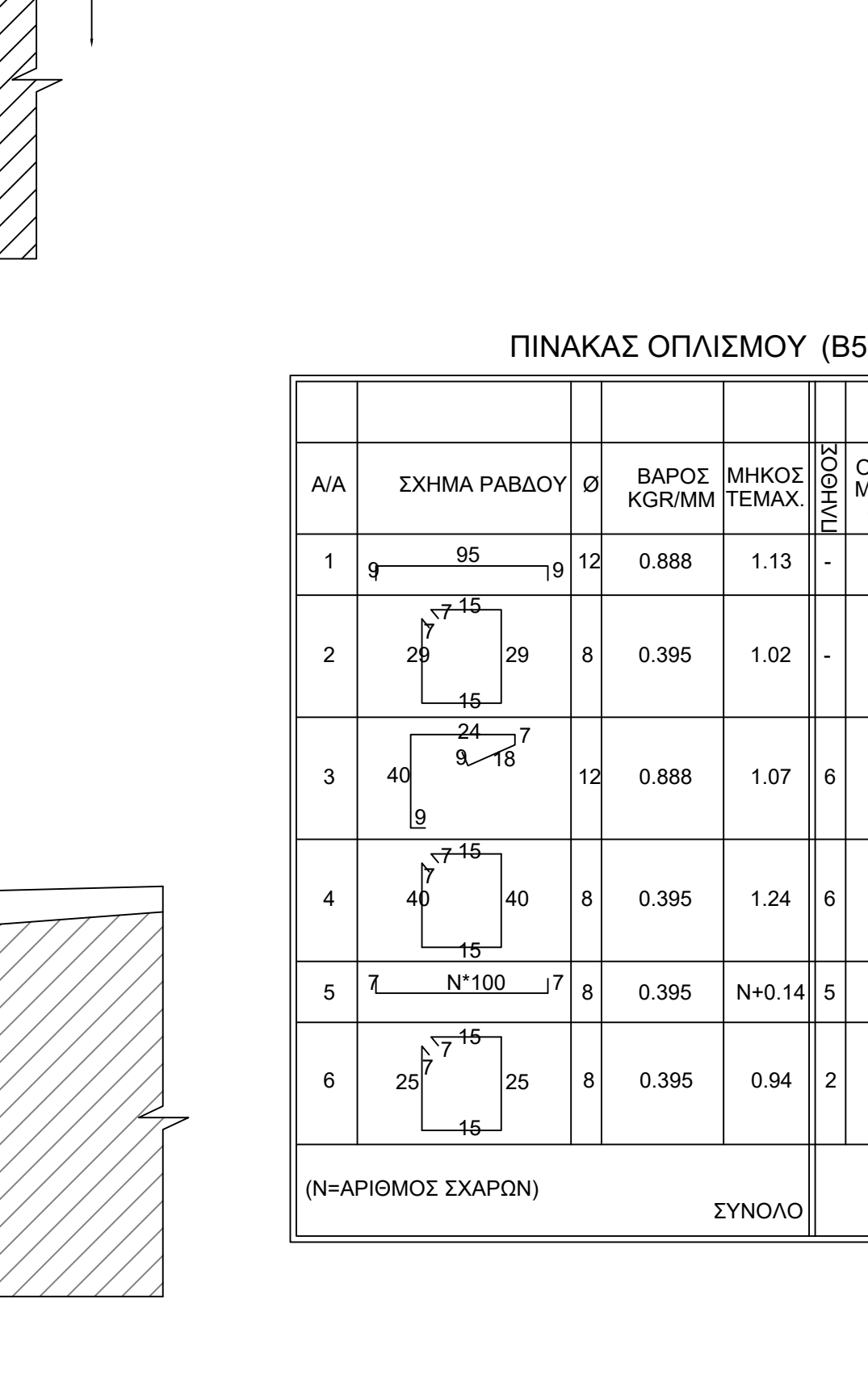
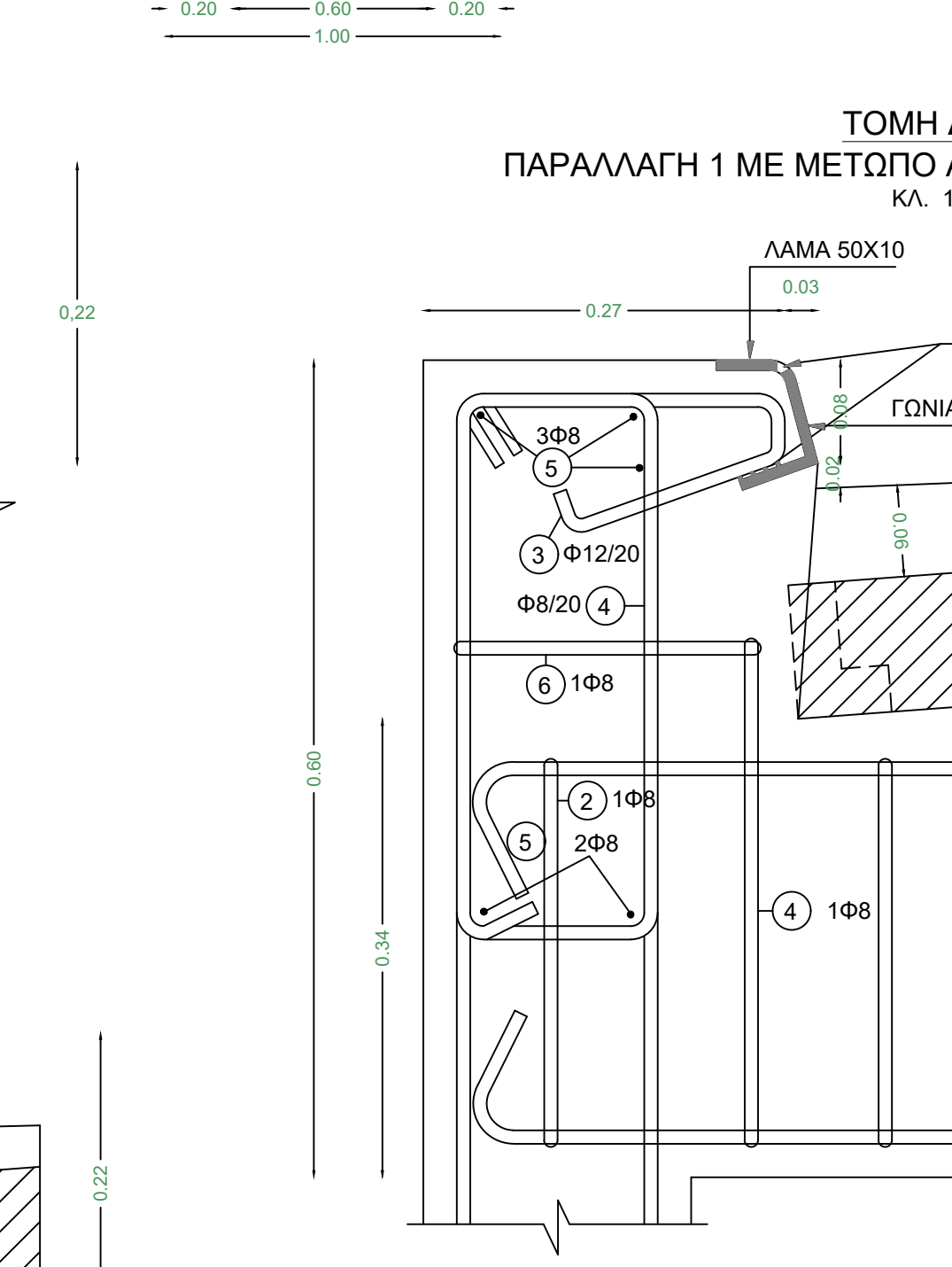
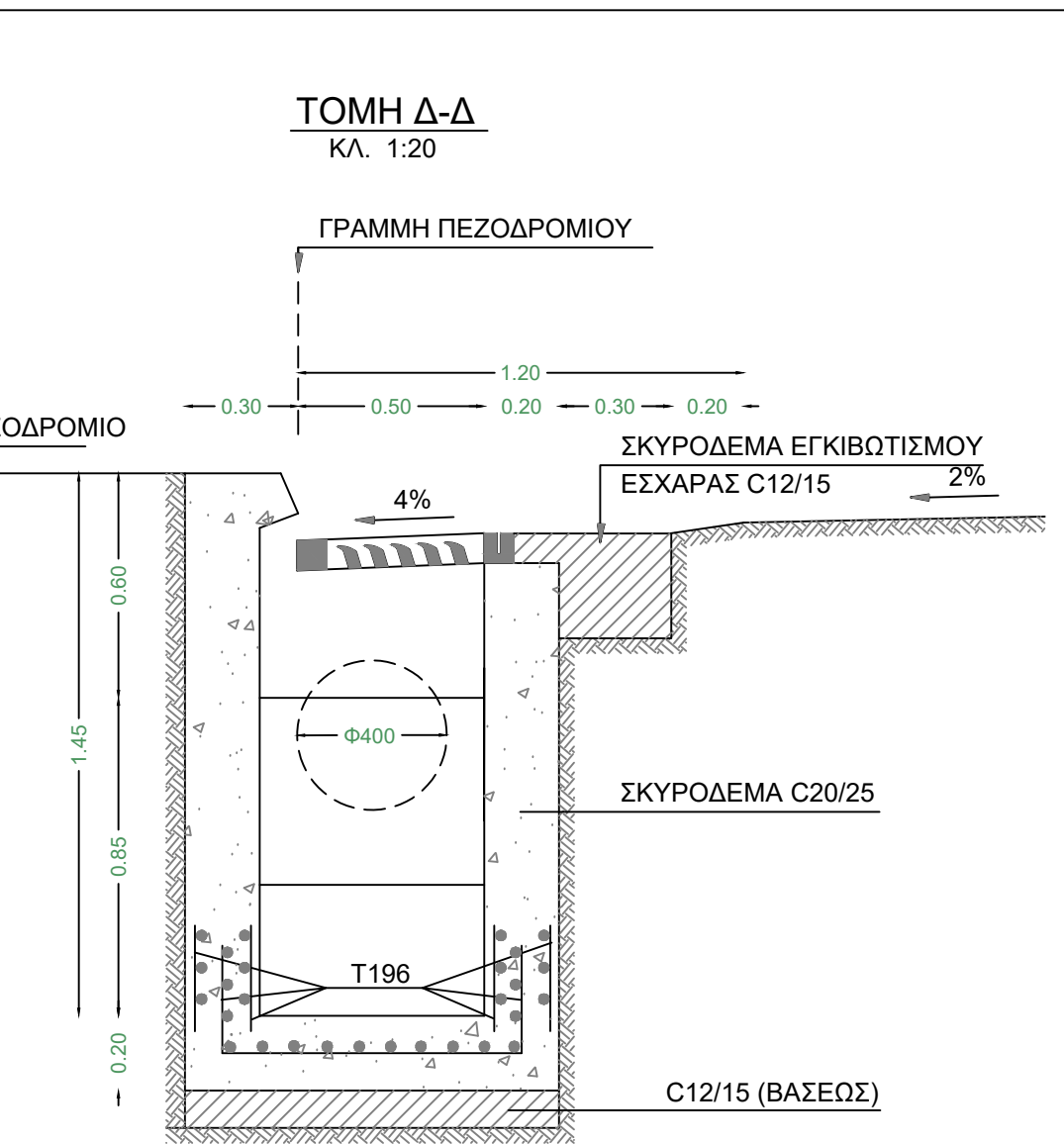
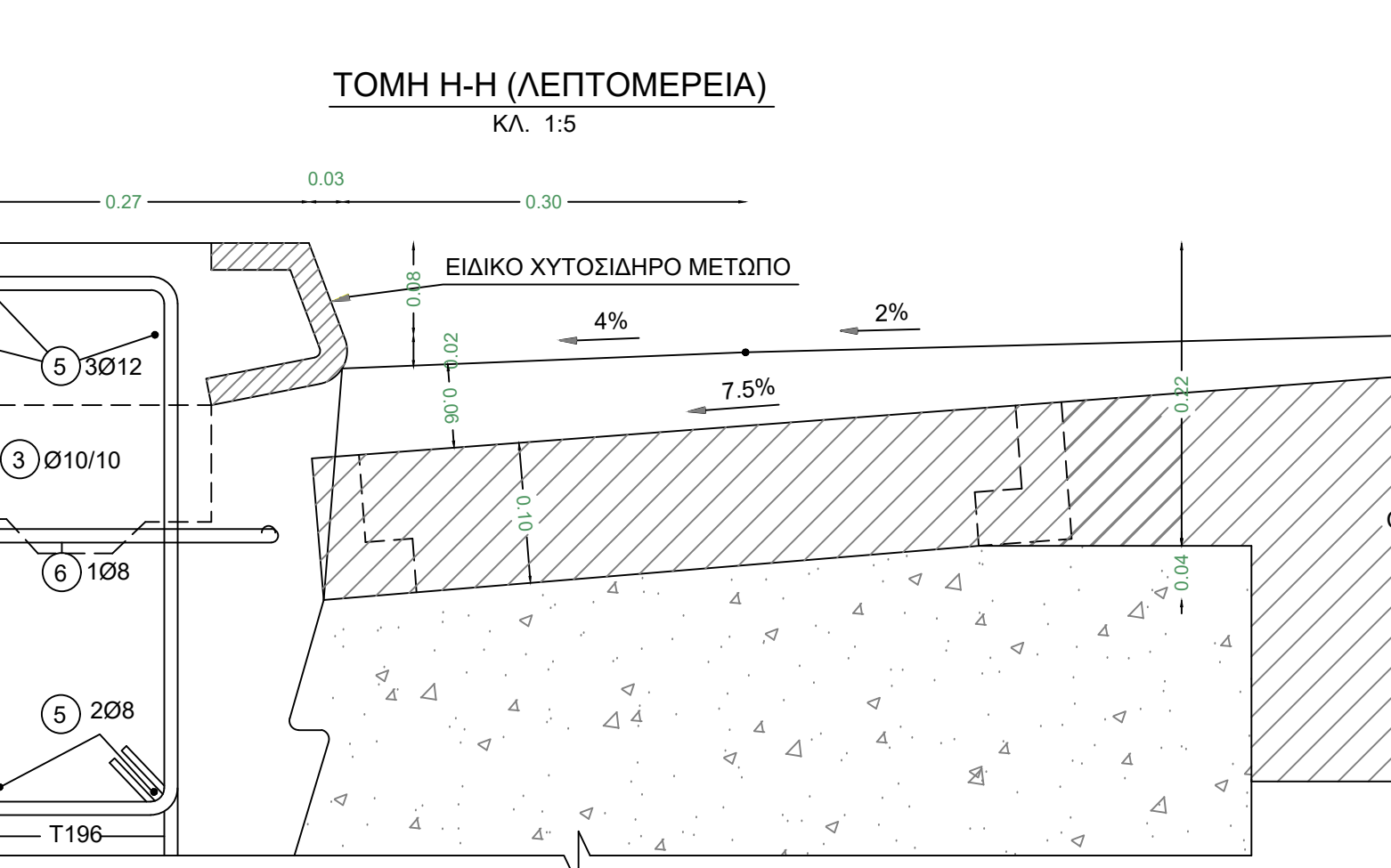
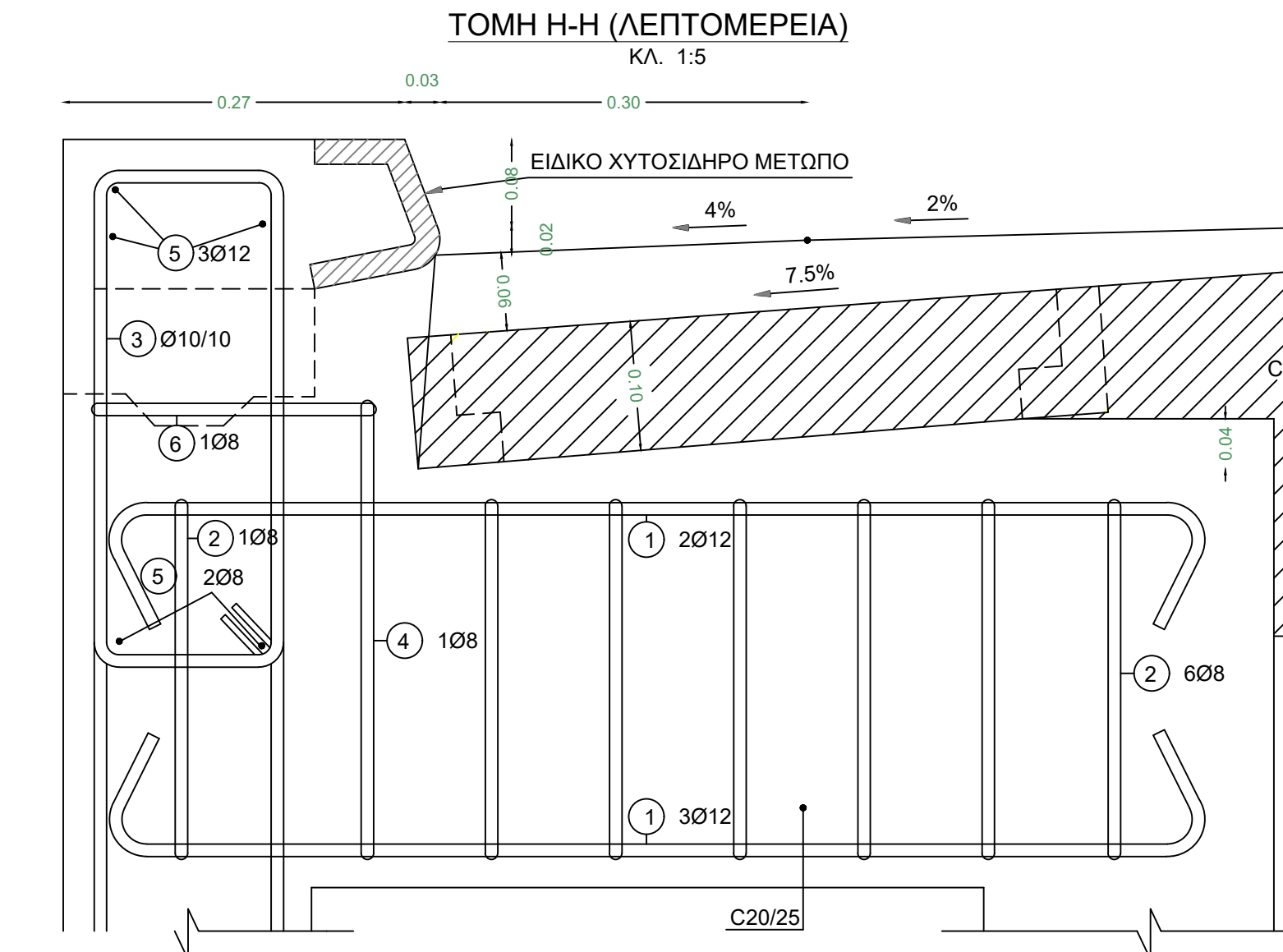
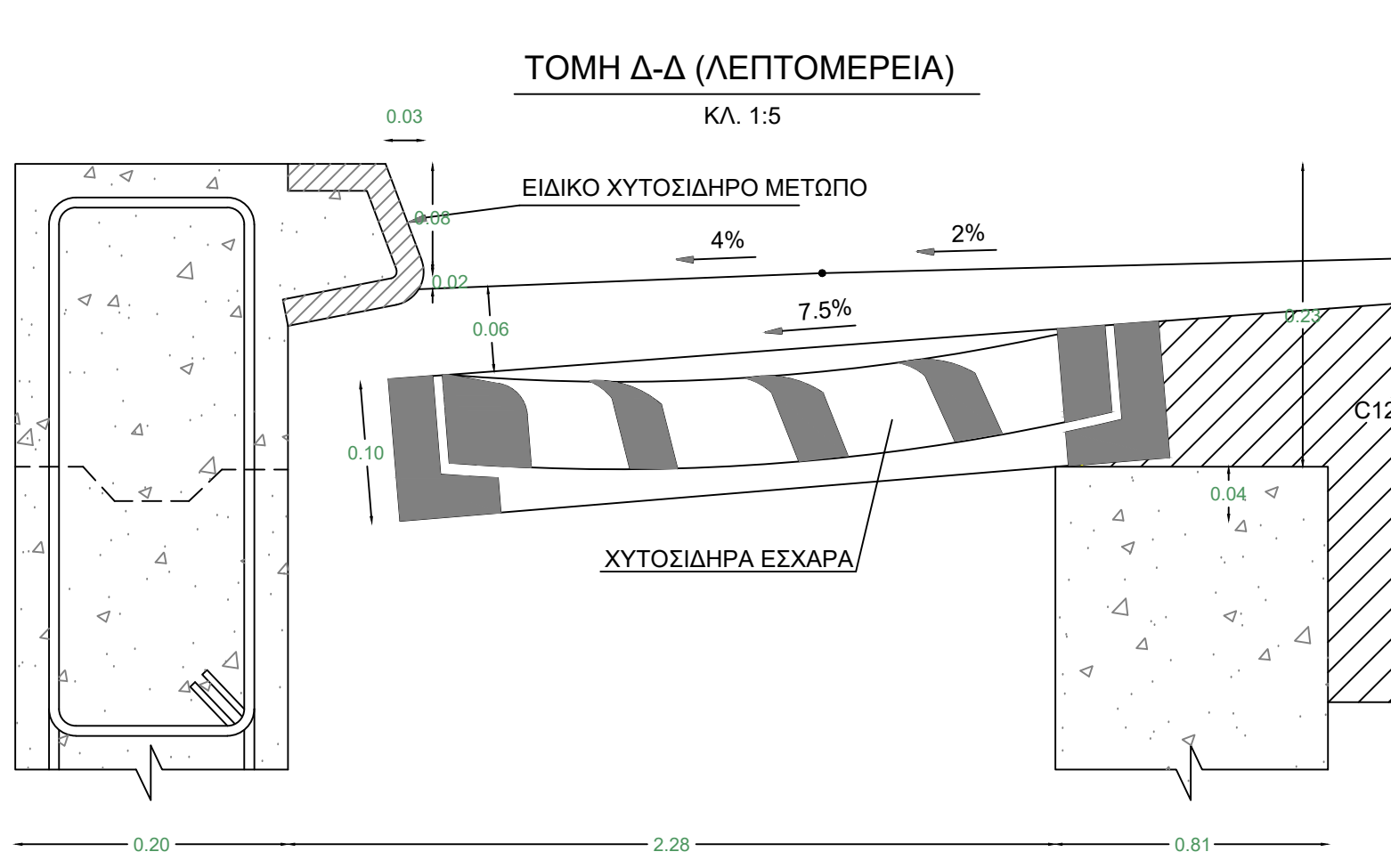
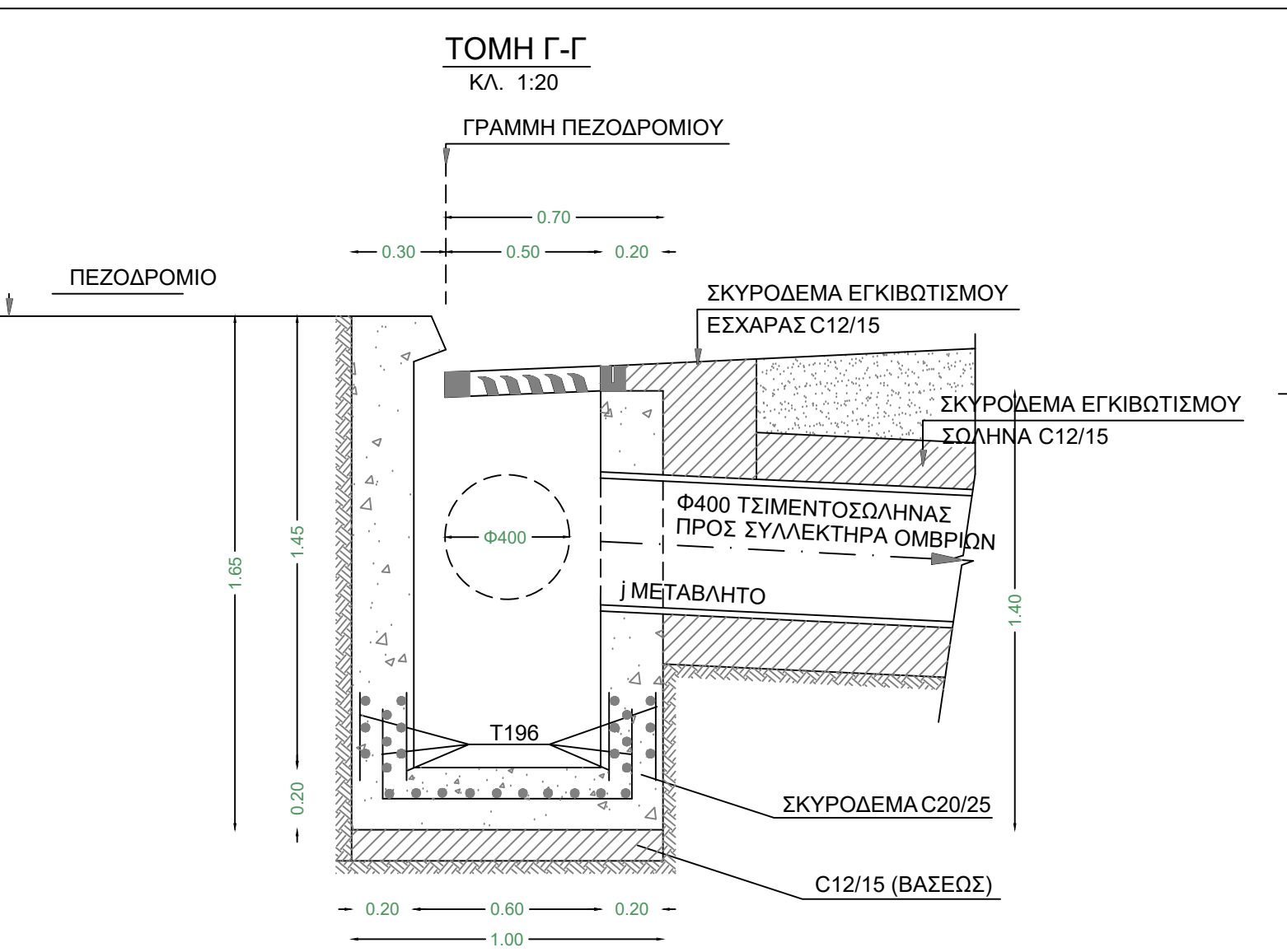
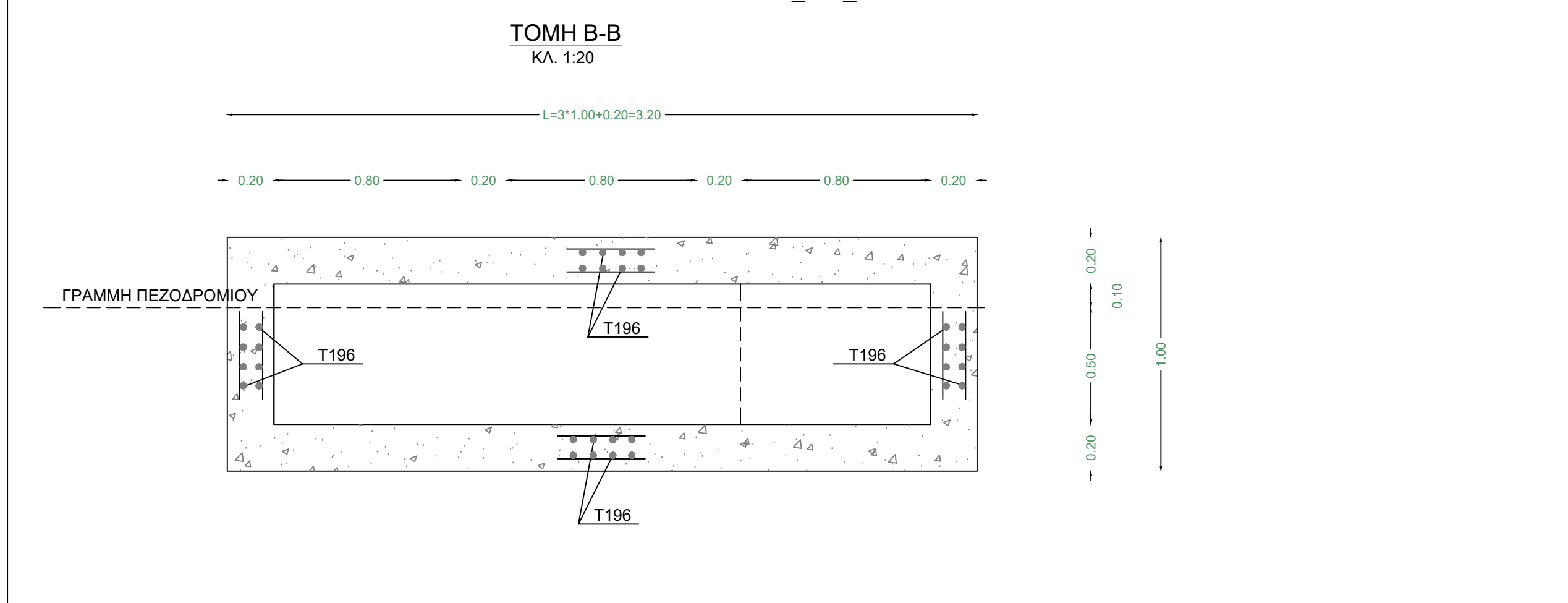
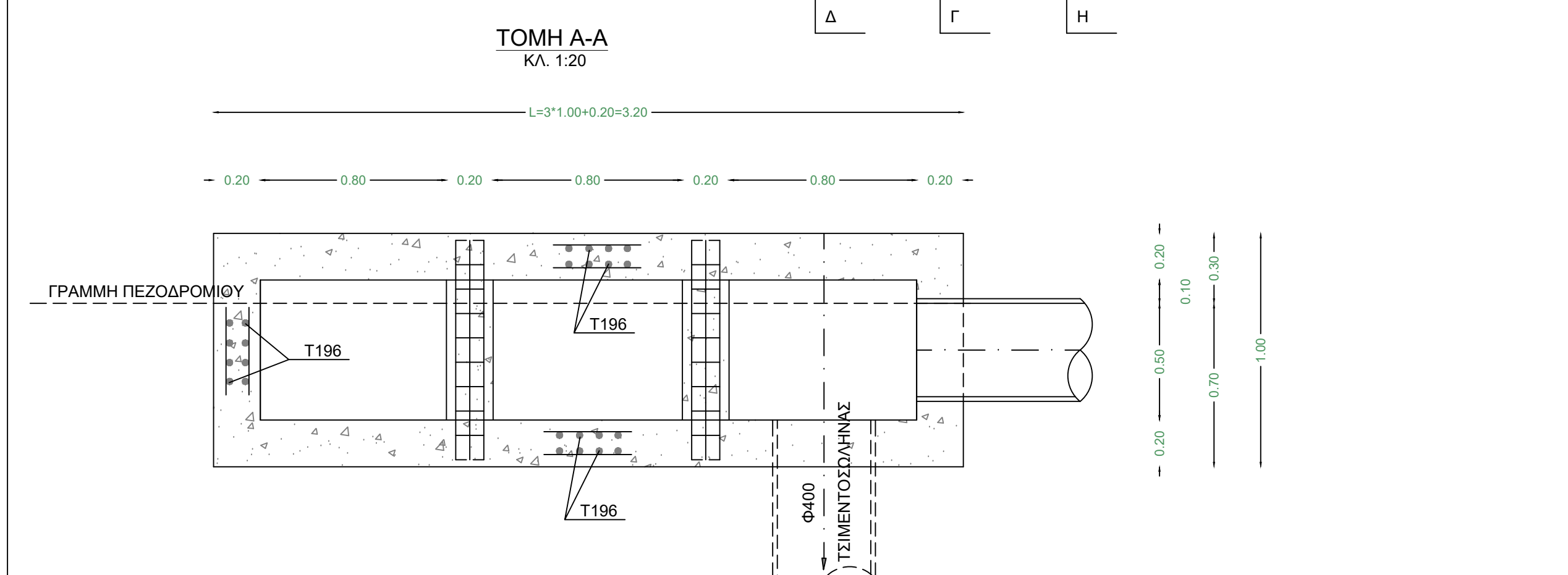
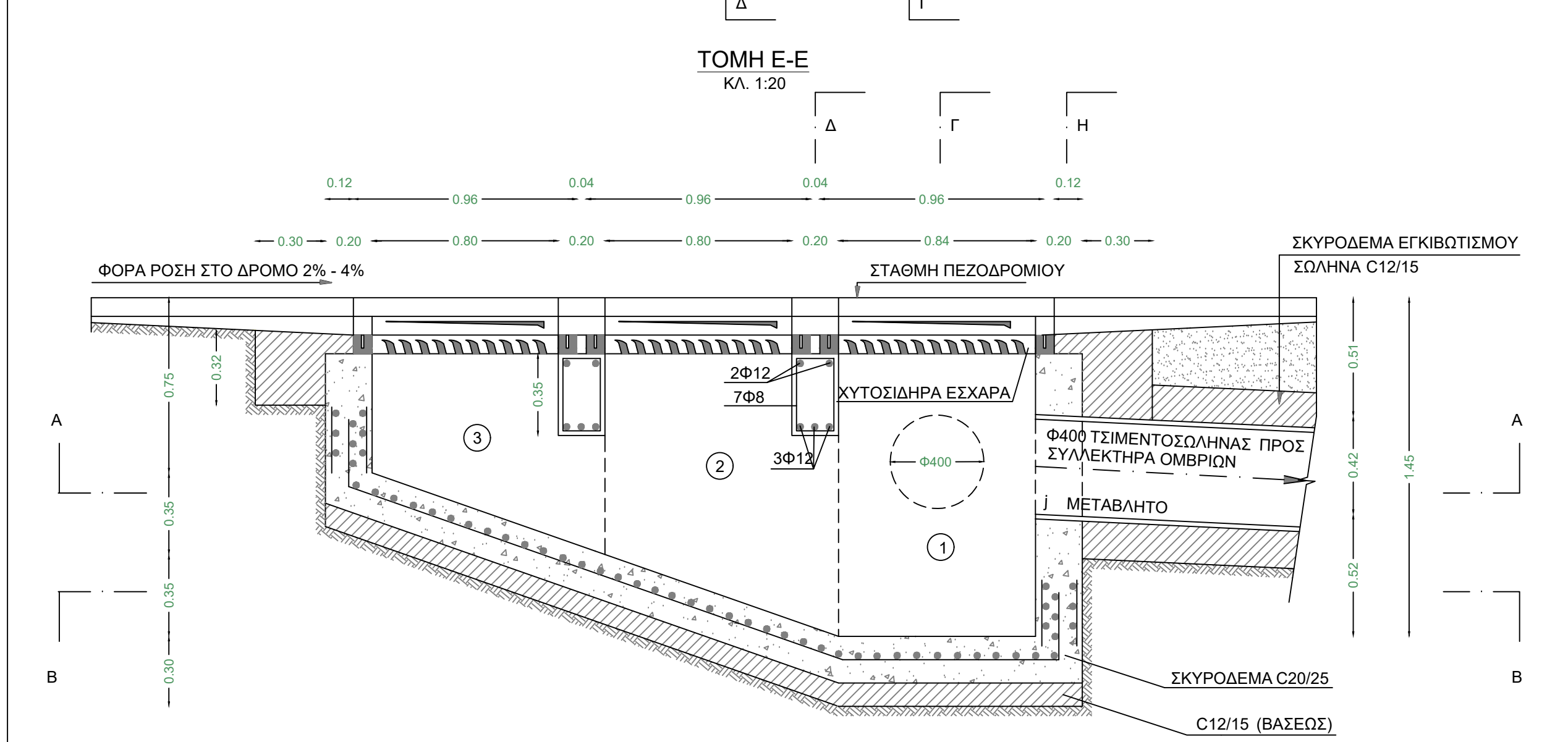
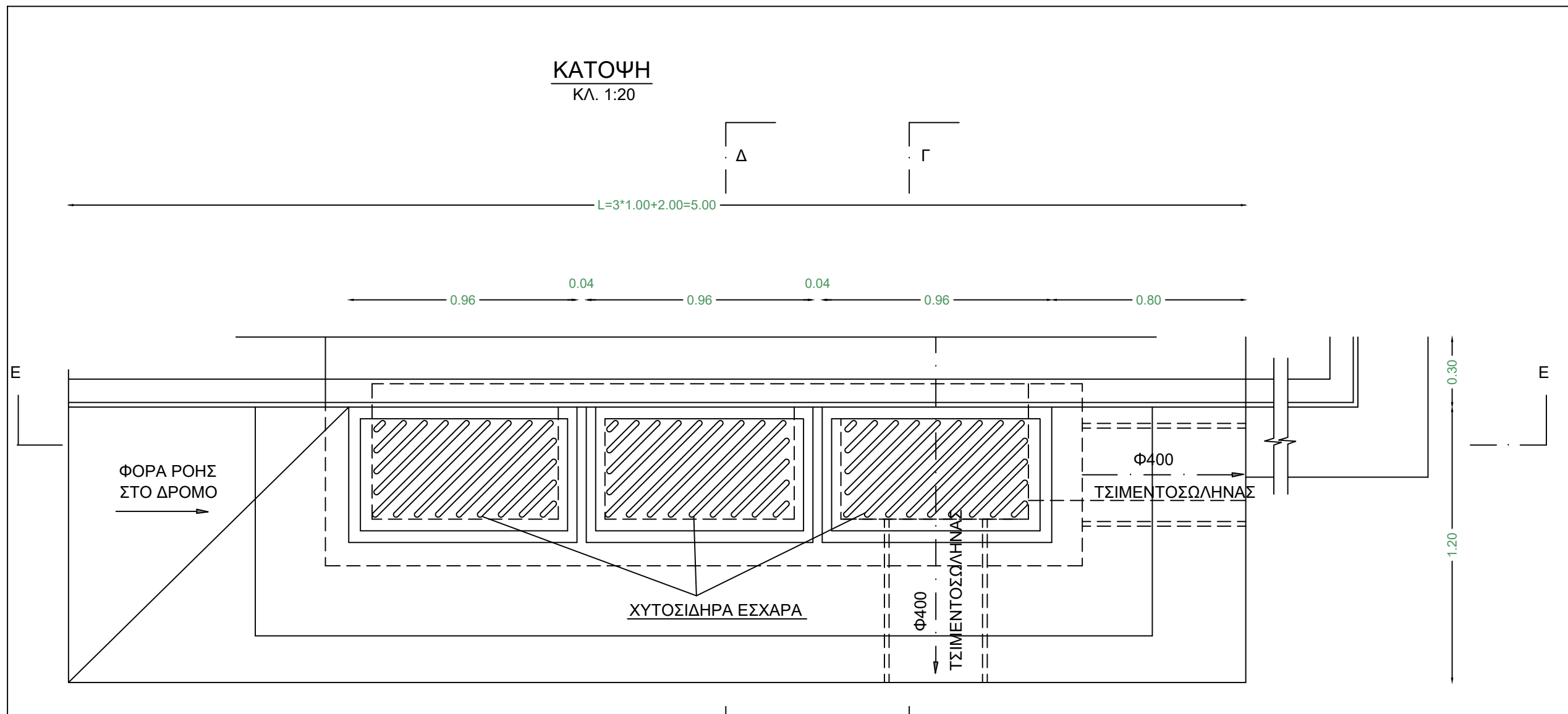
ΑΝΑΒΕΒΡΩΣΗ	ΗΜΕΡΟΜΗΝΙΑ	ΠΕΡΙΓΡΑΦΗ
A	05.07.2024	ΑΡΧΙΚΗ ΥΠΟΒΟΛΗ
B		
Γ		
Δ		

ΕΛΕΓΧΘΗΚΕ	ΘΕΩΡΗΘΗΚΕ
Αθήνα, ..... / 2024 Η Επibλέπτουσα	Αθήνα, ..... / 2024 Η Αν. Προϊσταμένη Τ.Ο.Μ.Ε. Π.Ε. ΑΝ. ΑΤΤΙΚΗΣ
ΚΛΑΔΟΥ ΧΡΙΣΤΙΝΑ Πολιτικός Μηχανικός Π.Ε με Α'	ΣΑΓΟΥ ΑΙΚΑΤΕΡΙΝΗ Ταυτοποιός Μηχανικός Τ.Ε.

ΑΠΟΦΑΣΗ ΑΝΑΘΕΣΗΣ: 2154 / 28.09.2021 ΑΠΟΦΑΣΗ ΤΗΣ ΟΙΚΟΝΟΜΙΚΗΣ ΕΠΙΤΡΟΠΗΣ ΠΕΡΙΦΕΡΕΙΑΣ ΑΤΤΙΚΗΣ (ΣΥΝΔΕΙΞΗ 45, ΘΕΜΑ 57) (ΑΔΑΡ:ΡΓΘΓΛΛ-ΔΛ7) ΣΥΜΒΑΣΗ: 16.05.2022/ΑΔΑ: Ψ9Α7Γ17-7ΠΗ)

ΑΠΟΦΑΣΗ ΕΓΚΡΙΣΗΣ:

ΙΟΥΛΙΟΣ 2024



**ΠΙΝΑΚΑΣ ΟΠΛΙΣΜΟΥ (B500C)**

Α/Α	ΣΧΗΜΑ ΡΑΒΔΟΥ	Φ	ΒΑΡΟΣ ΚΓΡ/ΜΜ	ΜΗΚΟΣ ΤΕΜΑΧ	ΦΡΕΑΤΙΟ Α1 (1 ΣΧΑΡΑ)		ΦΡΕΑΤΙΟ Α2 (2 ΣΧΑΡΕΣ)		ΦΡΕΑΤΙΟ Α3 (3 ΣΧΑΡΕΣ)				
					ΟΛΙΚΟ ΜΗΚΟΣ (Μ)	ΟΛΙΚΟ ΒΑΡΟΣ (ΚΓΡ)	ΟΛΙΚΟ ΜΗΚΟΣ (Μ)	ΟΛΙΚΟ ΒΑΡΟΣ (ΚΓΡ)	ΟΛΙΚΟ ΜΗΚΟΣ (Μ)	ΟΛΙΚΟ ΒΑΡΟΣ (ΚΓΡ)			
1	95	12	0.888	1.13	-	-	5	5.65	5.02	10	11.30	10.03	
2	25	29	0.395	1.02	-	-	7	8.16	2.82	14	14.28	6.85	
3	40	40	0.617	1.28	12	15.36	9.48	22	11.77	17.37	32	40.96	15.20
4	40	40	0.395	1.24	-	-	1	1.88	0.49	2	2.48	8.82	
5	95	12	0.888	N+0.33	5	6.65	5.91	5	10.70	10.34	5	16.65	6.20
6	25	25	0.395	0.94	2	1.88	0.74	3	2.82	1.11	4	3.76	1.49
(N=ΑΡΙΘΜΟΣ ΣΧΑΡΩΝ)					ΣΥΝΟΛΟ		16.13		37.05		58.20		

**ΠΙΝΑΚΑΣ ΠΡΟΜΕΤΡΗΣΕΩΝ**

Α/Α	ΕΝΔΕΙΞΗ ΕΡΓΟΥ	ΑΡΘΡΟ ΤΙΜΟΛΟΓΙΟΥ	ΜΟΝ.	ΦΡΕΑΤΙΟ Α1	ΠΟΣΟΤΗΤΕΣ ΦΡΕΑΤΙΟ Α2	ΦΡΕΑΤΙΟ Α3
1	ΕΚΣΚΑΦΕΣ ΓΛΙΔΩΝ ΗΜΙΒΡΑΧΩΔΩΝ	ΥΔΡ 3.10.02.01 ΕΤΕΠ 08-01-03-01	Μ³	2.15	3.62	4.74
2	ΔΙΑΣΤΡΩΣΗ ΠΡΟΪΟΝΤΩΝ ΕΚΣΚΑΦΗΣ	ΥΔΡ 3.16 ΕΤΕΠ 02-05-00-00	Μ²	2.15	3.62	4.74
3	ΕΠΙΧΩΣΕΙΣ ΜΕ ΔΙΑΒΑΘΜΙΣΜΕΝΟ ΘΡΑΥΣΤΟ ΑΜΜΟΧΑΛΙΚΟ	ΥΔΡ 5.05.02* ΕΤΕΠ 08-01-03-02	Μ²	0.42	0.71	0.92
4	ΣΚΥΡΟΔΕΜΑ C20/25	ΥΔΡ 9.10.05 ΕΤΕΠ 01-01-01 <sub>max</sub> 05-00 ΕΤΕΠ 01-01-07-00	Μ³	1.18	1.80	2.28
5	ΕΥΛΟΤΥΠΟΙ ΕΠΙΠΕΔΩΝ ΕΠΙΦΑΝΕΙΩΝ	ΥΔΡ 9.01 / ΕΤΕΠ 01-03-00-00 ΥΔΡ 9.01 / ΕΤΕΠ 01-04-00-00	Μ²	9.97	14.51	17.59
6a	ΧΑΛΥΒΑΣ ΟΠΛΙΣΜΟΥ B500 C	ΥΔΡ 9.26 / ΕΤΕΠ 01-02-01-00	ΚΓΡ	16.13	37.05	58.20
6b	ΔΟΜΙΚΟ ΠΛΕΓΜΑ T196	ΥΔΡ 9.26 / ΕΤΕΠ 01-02-01-00	ΚΓΡ	29.89	43.68	51.36
7	ΕΙΔΙΚΟ ΧΥΤΟΣΙΔΗΡΟ ΜΕΤΩΠΟ	ΥΔΡ 11.05.02 / ΕΛΟΤ ΕΝ 10025	ΚΓΡ	46	92	138
8	ΕΣΧΑΡΕΣ ΑΠΟ ΕΛΑΤΟ ΧΥΤΟΣΙΔΗΡΟ	ΥΔΡ 11.02.04/ΕΤΕΠ 08-07-01-04	ΚΓΡ	89	178	267
9	ΑΠΟΚΑΤΑΣΤΑΣΗ ΑΣΦΑΛΤΙΚΩΝ ΟΣΟΣΤΡΩΜΑΤΩΝ	ΥΔΡ 4.09 / ΕΤΕΠ 08-06-08-03	Μ²	1.44	1.64	1.84
10	ΕΣΘΜΑΛΥΝΤΙΚΗ ΣΤΡΩΣΗ ΣΚΥΡΟΔΕΜΑΤΟΣ C12/15	ΥΔΡ 9.10.03 ΕΤΕΠ 01-01-01 <sub>max</sub> 05-00 ΕΤΕΠ 01-01-07-00	Μ²	0.12	0.22	0.34
11	ΣΚΥΡΟΔΕΜΑ C12/15 ΕΓΚΙΒΩΤΙΣΜΟΥ	ΥΔΡ 9.10.03 ΕΤΕΠ 01-01-01 <sub>max</sub> 05-00 ΕΤΕΠ 01-01-07-00	Μ³	0.31	0.41	0.51

**ΠΑΡΑΤΗΡΗΣΕΙΣ**

- Η ΔΙΑΤΑΞΗ ΤΟΥ ΦΡΕΑΤΙΟΥ ΥΔΡΟΣΥΛΛΟΓΗΣ ΑΦΟΡΑ ΣΤΟ ΦΡΕΑΤΙΟ 3 ΑΝΟΙΓΜΑΤΩΝ. ΤΑ ΣΤΟΙΧΕΙΑ ΤΗΣ ΔΙΑΤΑΞΗΣ ΑΥΤΗΣ ΕΦΑΡΜΟΖΟΝΤΑΙ ΚΑΙ ΣΕ ΟΛΕΣ ΤΙΣ ΠΕΡΙΠΤΩΣΕΙΣ 1 ΕΩΣ ΚΑΙ 3 ΑΝΟΙΓΜΑΤΩΝ ΜΕ ΚΑΤΑΣΚΕΥΗ ΤΜΗΜΑΤΩΝ ΤΟΥ ΦΡΕΑΤΙΟΥ ΩΣ ΕΞΗΣ ΜΕ ΑΝΑΦΟΡΑ ΣΤΗΝ ΕΝΔΕΙΞΗ ΤΗΣ ΤΟΜΗΣ Ε-Ε.
- Η ΔΙΑΜΟΡΦΩΣΗ ΤΩΝ ΕΓΚΑΡΣΙΩΝ ΚΛΙΣΕΩΝ ΤΟΥ ΟΔΟΣΤΡΩΜΑΤΟΣ ΚΑΙ ΣΚΥΡΟΔΕΜΑΤΟΣ ΕΓΚΙΒΩΤΙΣΜΟΥ ΑΝΑΝΤΗ ΚΑΙ ΚΑΤΑΝΤΗ ΤΟΥ ΦΡΕΑΤΙΟΥ ΥΔΡΟΣΥΛΛΟΓΗΣ ΕΙΝΑΙ ΑΝΕΞΑΡΤΗΤΗ ΤΟΥ ΑΡΙΘΜΟΥ ΑΝΟΙΓΜΑΤΩΝ.
- Η ΑΠΟΣΤΑΣΗ ΤΟΥ ΦΡΕΑΤΙΟΥ ΥΔΡΟΣΥΛΛΟΓΗΣ ΑΠΟ ΤΗ ΓΩΝΙΑ ΤΟΥ ΠΕΖΟΔΡΟΜΙΟΥ ΚΑΘΟΡΙΖΕΤΑΙ ΑΠΟ ΤΙΣ ΕΚΑΣΤΟΤΕ ΣΥΝΘΗΚΕΣ ΚΥΚΛΟΦΟΡΙΑΣ ΚΑΙ ΤΗ ΘΕΣΗ ΤΗΣ ΔΙΑΒΑΣΕΩΣ ΠΕΖΩΝ.
- Η ΚΑΤΑΣΚΕΥΗ ΦΡΕΑΤΙΟΥ ΤΥΠΟΥ Α ΣΥΝΙΣΤΑΤΑΙ ΣΕ ΠΕΡΙΟΧΕΣ ΟΠΟΥ ΥΠΑΡΧΕΙ ΚΑΤΑΣΚΕΥΑΣΜΕΝΟ Η ΒΡΙΣΚΕΤΑΙ ΥΠΟ ΚΑΤΑΣΚΕΥΗ ΔΙΚΤΥΟ ΑΚΑΘΑΡΤΩΝ.
- Η ΠΑΡΑΛΛΑΓΗ 1 ΘΑ ΧΡΗΣΙΜΟΠΟΙΕΙΤΑΙ ΣΕ ΕΞΑΙΡΕΤΙΚΕΣ ΠΕΡΙΠΤΩΣΕΙΣ ΟΠΟΥ ΔΙΑΠΙΣΤΩΝΕΤΑΙ ΙΔΙΑΙΤΕΡΑ ΕΦΑΡΜΟΓΗΣ ΤΟΥ ΧΥΤΟΣΙΔΗΡΟΥ ΜΕΤΩΠΟΥ.

**ΠΙΝΑΚΑΣ ΟΠΛΙΣΜΟΥ (B500C) ΓΙΑ ΤΗΝ ΠΑΡΑΛΛΑΓΗ 1**

Α/Α	ΣΧΗΜΑ ΡΑΒΔΟΥ	Φ	ΒΑΡΟΣ ΚΓΡ/ΜΜ	ΜΗΚΟΣ ΤΕΜΑΧ	ΦΡΕΑΤΙΟ Α1 (1 ΣΧΑΡΑ)		ΦΡΕΑΤΙΟ Α2 (2 ΣΧΑΡΕΣ)		ΦΡΕΑΤΙΟ Α3 (3 ΣΧΑΡΕΣ)				
					ΟΛΙΚΟ ΜΗΚΟΣ (Μ)	ΟΛΙΚΟ ΒΑΡΟΣ (ΚΓΡ)	ΟΛΙΚΟ ΜΗΚΟΣ (Μ)	ΟΛΙΚΟ ΒΑΡΟΣ (ΚΓΡ)	ΟΛΙΚΟ ΜΗΚΟΣ (Μ)	ΟΛΙΚΟ ΒΑΡΟΣ (ΚΓΡ)			
1	95	12	0.888	1.13	-	-	5	5.65	5.02	10	11.30	10.03	
2	25	29	0.395	1.02	-	-	8	8.16	3.22	17	17.34	6.85	
3	40	40	0.888	1.07	6	6.42	5.70	11	11.77	10.40	16	17.12	15.20
4	40	40	0.395	1.24	6	1.49	2.94	12	1.88	3.35	18	22.32	8.82
5	95	12	0.395	N+0.14	5	5.15	2.25	5	10.70	4.23	5	15.70	6.20
6	25	25	0.395	0.94	2	1.88	0.74	3	2.82	1.11	4	3.76	1.49
(N=ΑΡΙΘΜΟΣ ΣΧΑΡΩΝ)					ΣΥΝΟΛΟ		11.63		29.91		48.59		